

PROMOÇÃO

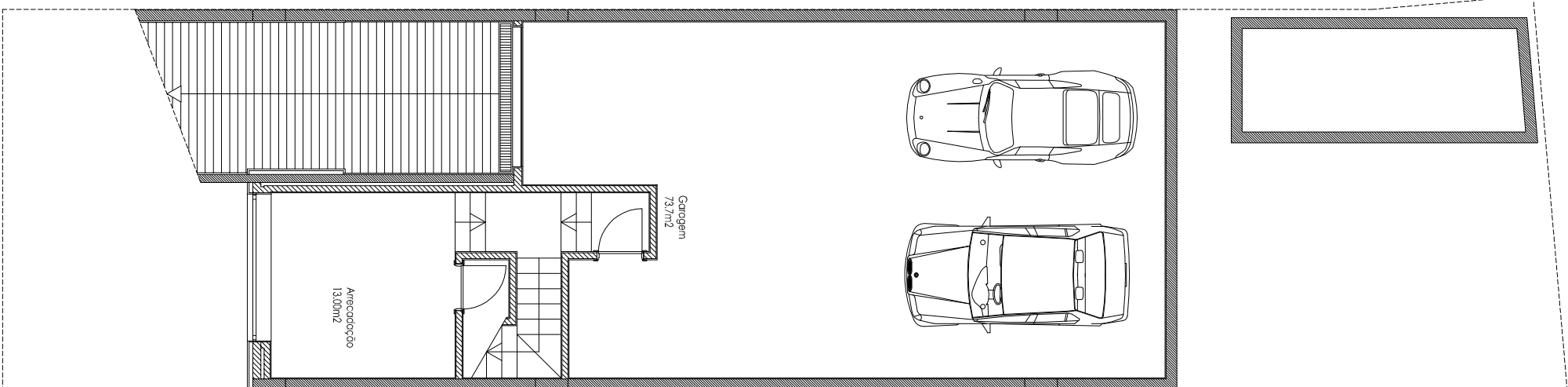
COMERCIALIZAÇÃO



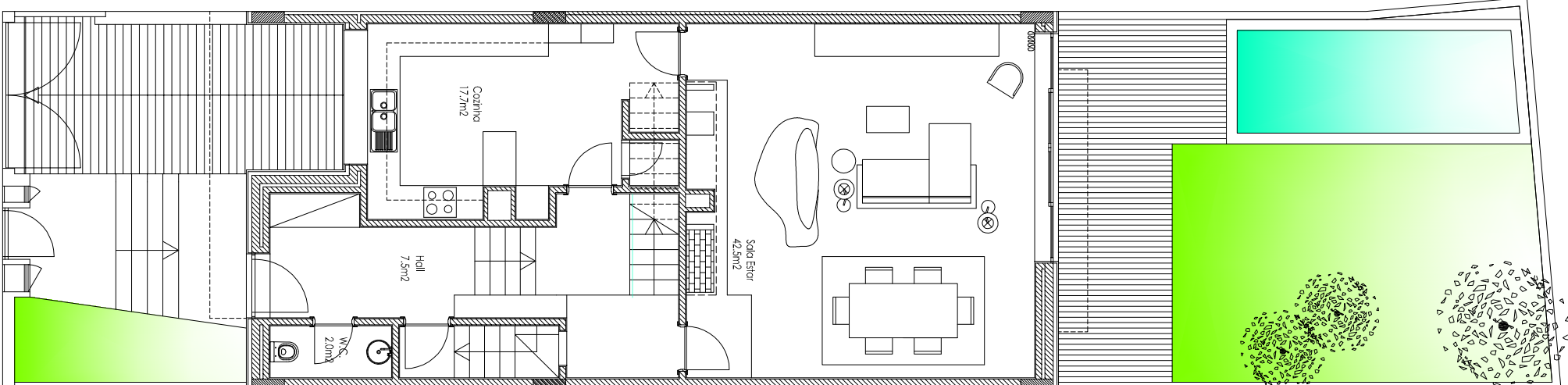
LAGOAZENDE
Desenvolvimento Imobiliário, Lda

226 180 088
912 209 400

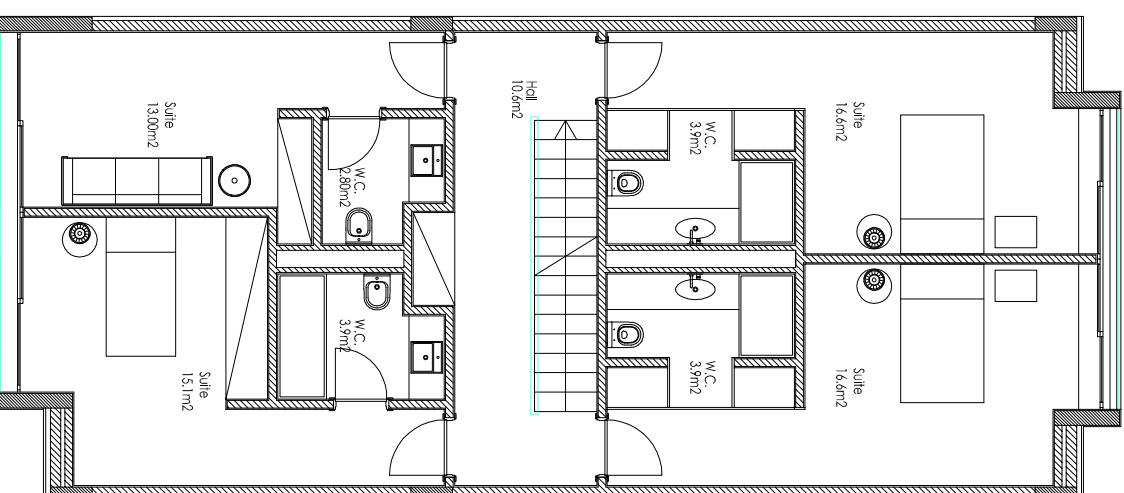
Planta da Cave



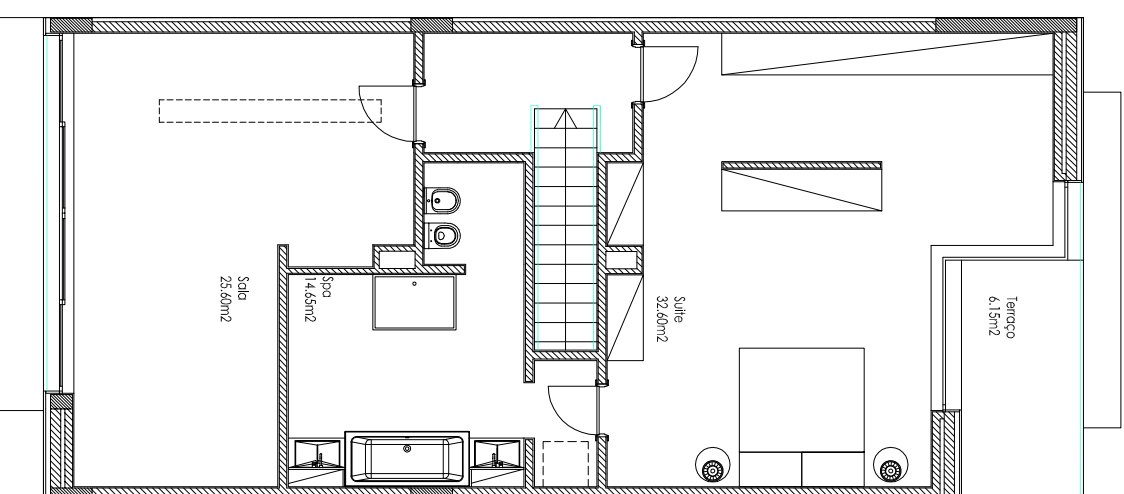
Planta do R/ch



Planta do 1º Andar



Planta do 2º Andar



Área do Lote 200m² | Tipologia T5 | Área Bruta 315m² | Área Ext. 63m²

CASA 15